

OCXO O55A系列

产品特点



1. 输出

频率范围 0.625MHz~40MHz

常规频点						
5.00MHz	10.00MHz	12.80MHz	13.00MHz	15.00MHz	16.384MHz	19.44MHz
20.00MHz	26.00MHz	38.88MHz	40.00MHz	其它		

波形

	带载	幅度(dBm)	峰峰值 (V)	谐波	杂散
正弦波	50Ω	0	0.6	≤-50dBc	≤-80dBc
		5	1.0		
		7	1.4		
		13	2.8		
方波	15pF	LVTTL、TTL、HCMOS			

2. 频率稳定性 (Typical, @10.00MHz)

温度稳定性 (见稳定性选型表)

短期稳定性 2E-12/s, 温度稳定, 无 EMI/EMC 或其它干扰, 通电1小时后测试 @25°C

3. 工作电压

3.3V、5.0V、9.0V、12.0V、15.0V

4. 功耗 @25°C

启动功耗 8.0W Max

启动时间 3min Max

稳定功耗 3.0W Max

5. 电压控制特性

线性 ≤±10%

斜率 正斜率

6. 相位噪声 (Typical, @10.00MHz)

10Hz -125dBc/Hz

100Hz -145dBc/Hz

1KHz -150dBc/Hz

10KHz -155dBc/Hz

100KHz -158dBc/Hz

7. 环境特性

可工作温度 -40°C~+85°C

存储温度 -40°C~+85°C

OCXO O55A系列

振动

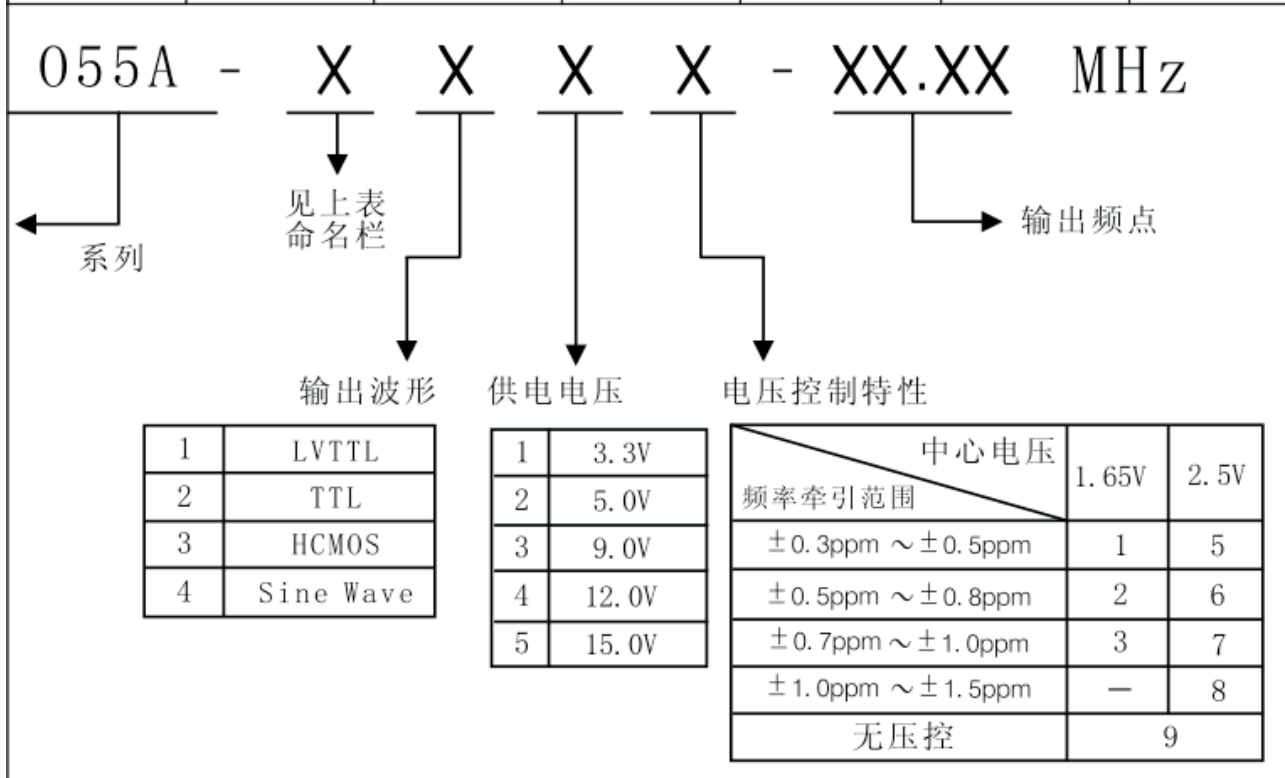
测试条件：振幅：0.75 mm (5~26Hz)；加速度：10g；10Hz~500Hz;30min 一个循环，每个方向测试 2小时(3个方向，X,Y,Z)，IEC 68-2-06 Test Fc。

冲击

100 g; 18ms；半正弦波(3个方向，X,Y,Z)，IEC 68-2-27 Test Ea/Severity 50A。

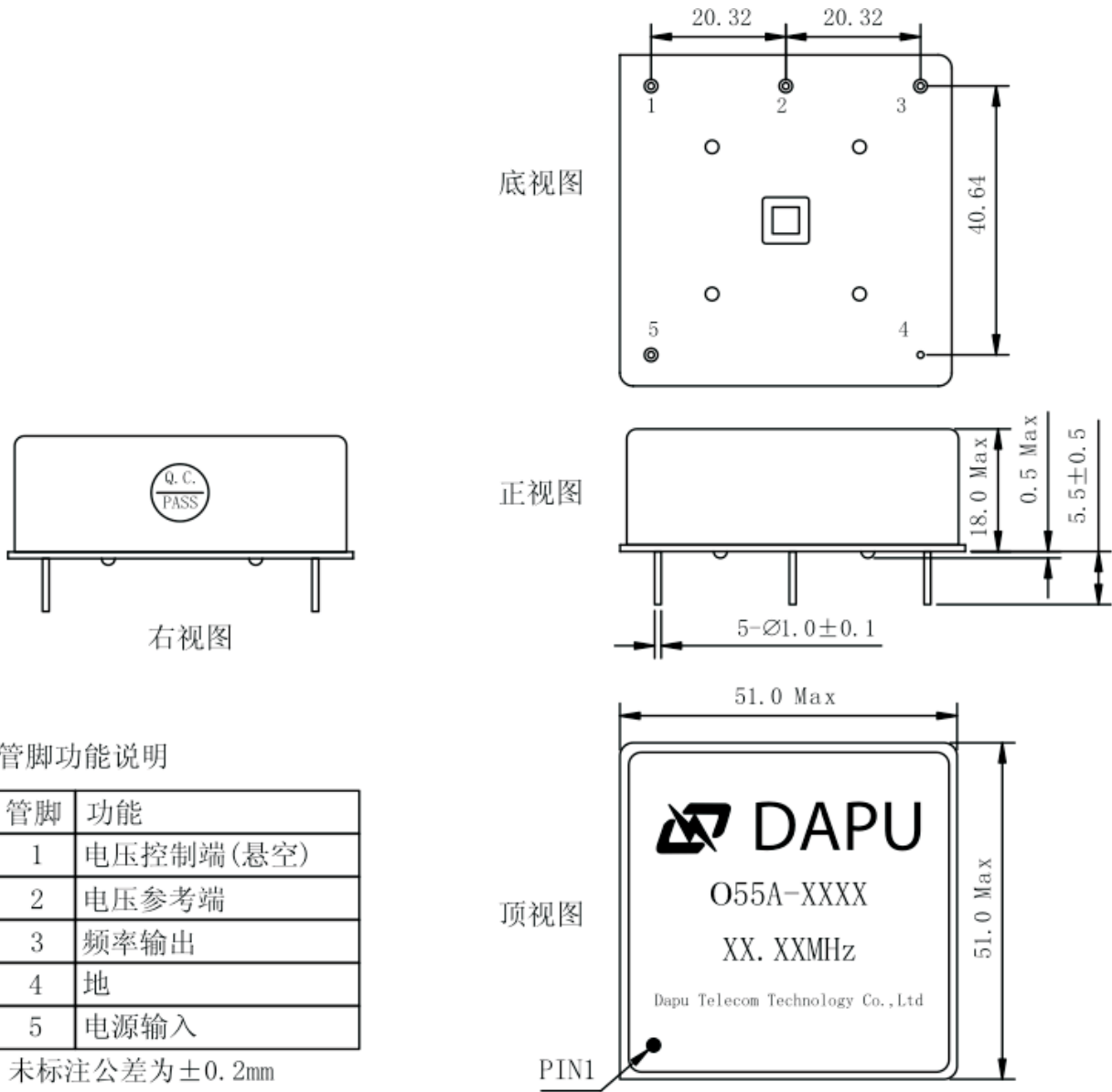
稳定度选型和命名规则

温度℃	温度稳定度	日老化	年老化	电源特性	负载特性	命名
-10~60	5E-11	5E-11	5E-9	5E-11	5E-11	A
-10~60	1E-10	1E-10	1E-8	1E-10	1E-10	B
-10~60	2E-10	2E-10	2E-8	1E-10	1E-10	C
-20~70	5E-11	5E-11	5E-9	5E-11	5E-11	D
-20~70	1E-10	1E-10	1E-8	1E-10	1E-10	E
-20~70	2E-10	1E-10	1E-8	1E-10	1E-10	F
-30~75	1E-10	1E-10	1E-8	1E-10	1E-10	G
-30~75	2E-10	2E-10	2E-8	1E-10	1E-10	H
-30~75	3E-10	2E-10	2E-8	1E-10	1E-10	I
-40~80	2E-10	2E-10	2E-8	1E-10	1E-10	J
-40~80	5E-10	2E-10	2E-8	2E-10	2E-10	K
-40~80	1E-9	3E-10	3E-8	2E-10	2E-10	L



8. 机械结构

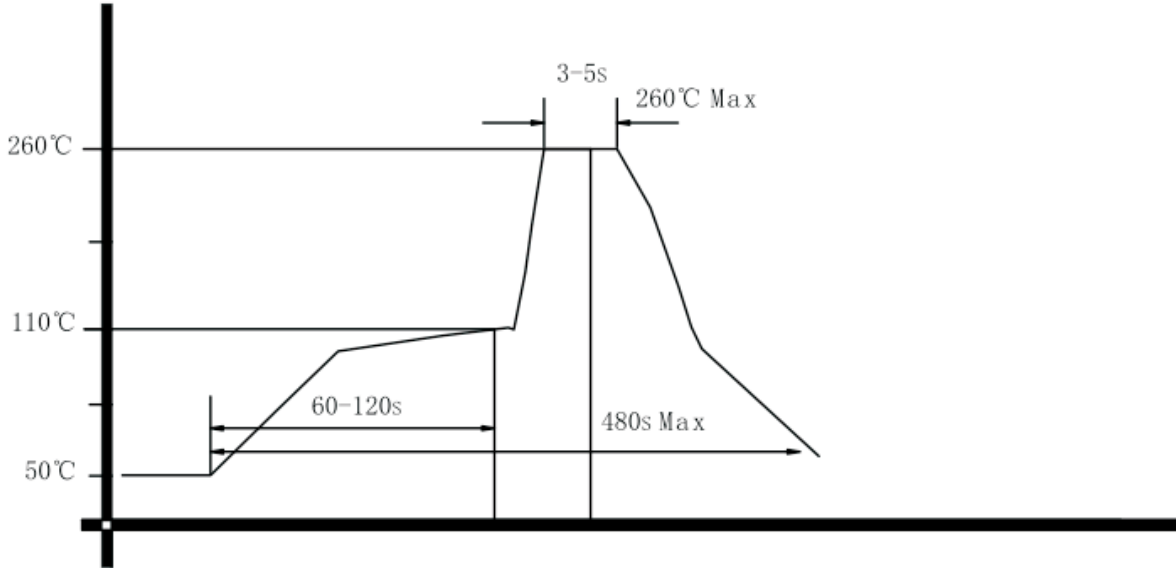
外形尺寸及管脚定义



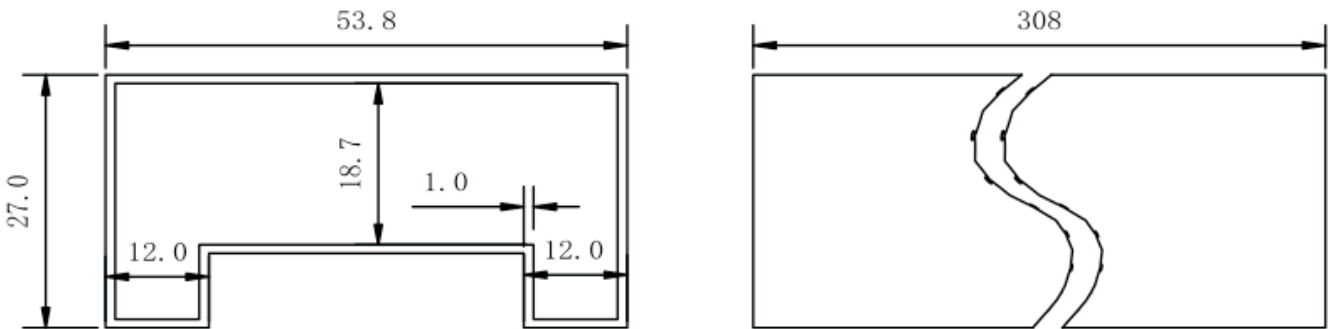
OCXO O55A系列

9.重量 约 78g

10.波峰焊曲线图 (RoHS)



11.包装 PVC管 (mm) , 5PCS



OCXO